



% \$ 9 :

6 P D O O 6 L J Q D O ) D V W 6 Z L W F K L Q J

) H D W X U H V

" \$ 9

" ) \$ 9 P \$

7 \ S L F D O \$ S S O L F D

"/ R Z / H D N D J H

O H F K D Q L F D O ' D W D

" 3 D F N D J 6 2 '

" 7 H U P L Q D D \$ O D W H G O H D G V V R O G H U D E O H S

- 6 7 ' D Q G - ( 6 ' %

" 3 R O D 8 D W K R G H O L W K B F O R W A R G H H Q G

" O D U N L ; Q J

V O D [ L P X P 5 D D L Q J 8 Q O H V V R W K H U A L V H V S H F L I L H G

3 \$ 5 \$ 0 ( 7 ( 5	6 < 0 % 2	8 1 , 7	& R Q G L W L R Q V	9 \$ / 8 (
5 H S H W L W L Y H S H D N U H Y H U V H 5 0 Y R O W D J H			9	
5 H Y H U V H Y R O W D J H	5	9 9		
3 H D N I R U Z D U G V X U J H F X U U H Q W			, \$ 1 R Q 5 H S H W L W L Y H	
\$ Y H U D J H I R U Z D U G F X U U H Q W ) \$ 9		P \$	,	
3 R Z H U G L V V L S D W L R Q	3 W R W	P :		

6 W R U D J H W H P S H U D W X U H U D Q W J H		-		W R
---	--	---	--	-----

, M - P 0

, S @ # b 1 ' W # y ' \$ 0

		8 1 , 7	& R Q G L W L R Q V	0 L Q	0 D [
% U H D N G R Z Q 9 R O W D J H	9 5		5 X \$ 9		,

) R U Z D U G 9 R O W D J H	)	9	) P \$		
			) P \$		
			) P \$		

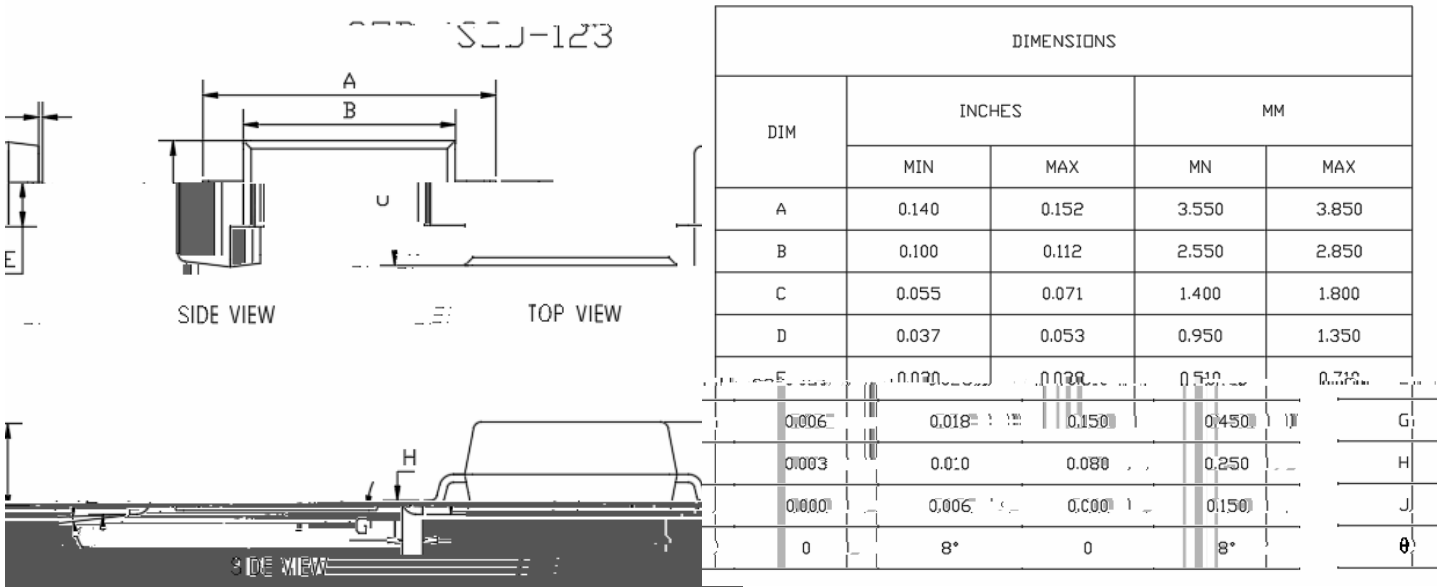
5 H Y H U V H 5 H F R Y H U \ 7 L P H			5 9   0 + ]		
			X 7 U U ) 5 P \$ E , U U 5 ,		



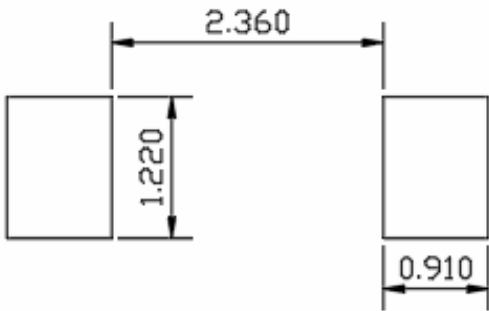


% \$ 9 :

v 2 X W O L Q H ' L P H Q V L R Q V



v 6 R O G H U L Q J ) R R W S U L Q W



UNIT : mm

SUGGESTED SOLDER PAD LAYOUT

