

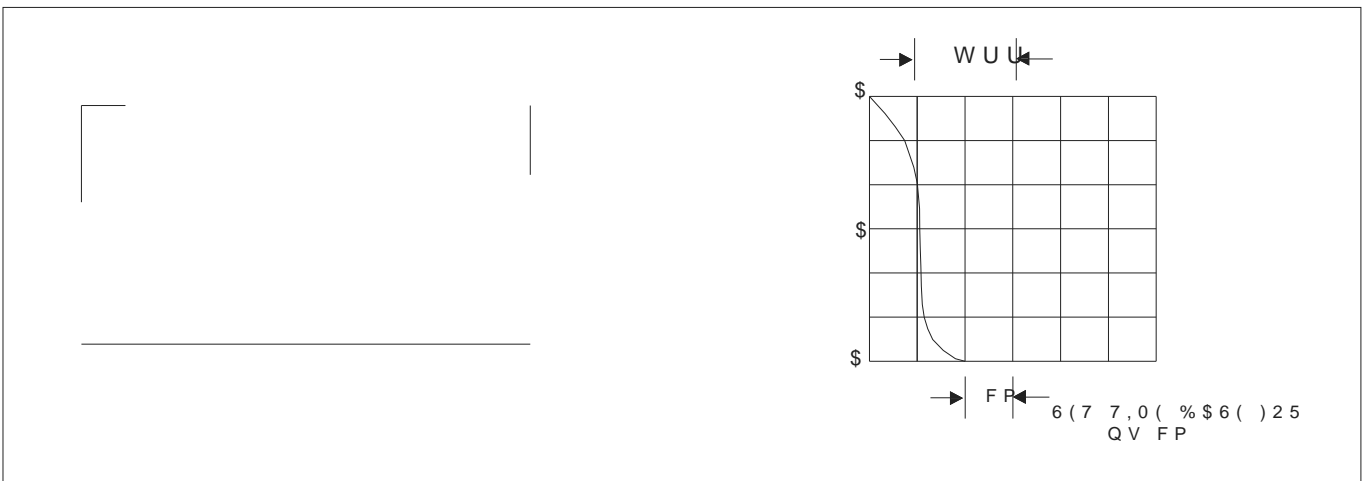
v(OHFWULFDO & KDUDFWHULVWLFV

3\$5\$0(7(5

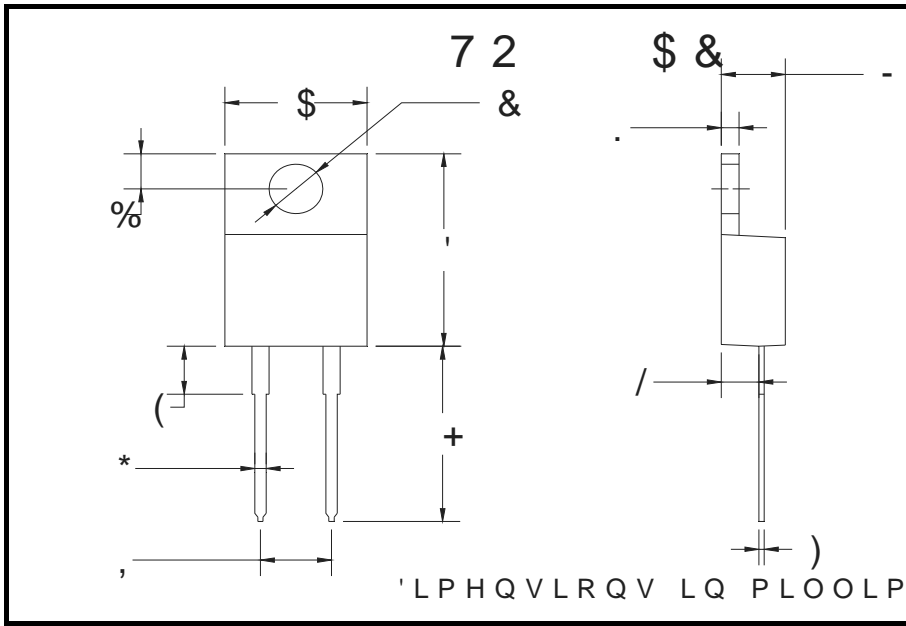
6<0%2/

v&KDUDFWHULS\WFLDFO\

),* 'LDJUDP RI FLUFXLW DQG 7HVWLQJYDZYWURHP RI UHYHUVH UHF



v2XWOLQH 'LPHQVLRQV



'LVFODLPHU

7KH LQIRUPDWLRQ V GHVFXQWQV LQ WRKULJDQJJKRQFHDRQDZHF(QCHFOVRUR QLF /VHG UHV
ULJKW WR PDNLHWKRDQW JKRZVSHFIRIWRVWVSLRQGF FWWV GLVSPDURIGHKUHUGILDEWQGLV L JQQ F
RU RWKHUZZLVH

7KH SURGXFWQLVGHG/KJHGL WR EHKVHGHVZLRQK R HGHQSDPHQW RU GHYLFHWWKQGG Q
HTXLSPHQW RU GHYLFHV ZKLFK UHTGLWKHKEDIO IZQVWQZRXDHEGDEGHCHWQK DFKQDOLIH
PHGLFDO LQVWUXQMSRUWHDQWLRQHUTRXLSEPH QXFKOHQ U UHDFWRHUO FFRQWURROOHV D Q
GHYLFHV <DQJMLHVRV DQKQHQ DQVXRQV VQRWUHQVSRQVQIEVHVROVDLQJGIDRPPJMMFK LP
RI VDOH

7KLV SXEOLFDWLRQ SVQDFFHUW DGHV LQURQVXVLSRQ LSGHYRUR XDGGLWLRQDO LQWRUPDWLR
KWVZZ \DQJMLHRRRFRQVXOW \RXU QHDUHVW <DQJMLVHMVQVDFHOHV RILFH IRU IXUW